

Esta impresora de 162.6 cm (64") es la herramienta perfecta para cualquier imprenta gráfica o agencia de diseño de letreros que desee imprimir desde pequeños carteles hasta grandes pancartas. Disfrute de una sólida combinación de precio/rendimiento con esta impresora de formato amplio (que utiliza tintas con bajo contenido de solvente) para un rango de aplicaciones de larga duración.



## Imprima más, pague menos

- **Cabezales y consumibles HP de gran solidez para máxima productividad.** Disfrute de impresión de alta velocidad con los seis cabezales Piezo de alta solidez, que integran 256 boquillas por cabezal para un total de 1,536. Los cartuchos de tinta HP 780 de 500 ml están preparados para satisfacer sus necesidades de uso.
- **Produzca letreros llamativos con el software RIP incluido: Onyx® SignEZ v7.0 para HP Designjet.** Este software RIP es fácil de usar y navegar, proveyéndole las herramientas básicas para comenzar a trabajar de inmediato. Incluye herramientas básicas de corrección de color, "nesting" y "tiling" básicos, así como soporte para flujo de trabajo de corte de contornos.
- **El Kit Opcional de Bobina Receptora permite realizar tirajes largos sin supervisión para mayor productividad.** Este accesorio opcional permite a los empleados de gráficas y de agencias de diseño ser más productivos, al maximizar el volumen de impresión que pueden realizar sin supervisión, utilizando cuatro modalidades de bobinado: flojo/cara hacia adentro, flojo/cara hacia afuera, ajustado/cara hacia adentro y ajustado/cara hacia afuera.
- **Minimice sus costos y disfrute de impresiones duraderas en medios sin recubrimiento.** Cuenten con resultados de excelente calidad en un amplio rango de medios económicos sin recubrimiento, como vinilos autoadhesivos, películas, medios para pancartas, papeles y telas.

## Colores vívidos que duran por largo tiempo

- **Deslumbre a sus clientes con impresiones con colores vívidos y brillantes.** Diseñe carteles, pancartas y gráficos de gran tamaño con colores tan vivos que irradian éxito. Las avanzadas fórmulas de tinta con bajo contenido de solvente<sup>1</sup> y la tecnología de cabezales de impresión HP permiten una mayor concentración de colorantes en las tintas, para producir una gama más amplia de colores vívidos y saturados. El resultado: colores más intensos para crear imágenes de gran impacto.
- **Tintas HP con bajo contenido de solvente - excelente durabilidad sin laminación en medios económicos y sin recubrimiento.** Las fórmulas de tinta HP con bajo contenido de solvente se diseñaron en conjunto con las impresoras HP Designjet 8000sr para producir impresiones de larga duración que resisten la decoloración hasta por tres años (sin laminación), a la vez que ofrecen resistencia a rayones, manchas y grietas<sup>2</sup>.
- **Calidad de imagen superior – medios de impresión HP diseñados con tintas HP con bajo contenido de solvente.** HP ofrece una amplia gama de medios de impresión para que disfrute de una excelente calidad de imagen y alta opacidad.

## Una solución HP integral y fácil de usar

- **Una solución realmente fácil de usar.** No necesita operadores con gran experiencia. Las funciones, como corte manual y el sistema de carga de medios, garantizan una operación sencilla. El mantenimiento y limpieza son muy simples, gracias a las herramientas accesibles y de autoservicio, así como a las claras instrucciones de uso.

- **HP le permite crecer su negocio con esta solución integral y escalable.** HP no sólo le ofrece una impresora confiable y de máxima calidad, sino también los accesorios opcionales que necesita para crecer al ritmo de su negocio, incluyendo la Bobina Receptora, el Secador de Alta Velocidad y el Sistema de Purificación de Aire, los cuales le permiten manejar diversas aplicaciones de diseño de letreros de manera fácil y eficiente.
- **Adquiera su impresora de formato amplio y los consumibles que necesita, a través de un solo proveedor: HP.** Comenzar a operar su negocio es más fácil cuando elige los productos HP. Compre el hardware y los consumibles que necesita, incluyendo las tintas y los medios de impresión HP, a través de un solo proveedor.

## Seguridad y soporte HP: sus necesidades son primordiales

- **Disfrute de un ambiente de impresión limpio y seguro con el sistema de purificación de aire integrado para impresoras HP Designjet.** Este sistema conectado a la impresora utiliza un filtro sellado activado por carbón y un ventilador de alta potencia, para filtrar el aire a la misma velocidad de la impresión y según la cantidad de compuestos orgánicos volátiles que se liberan durante el proceso de impresión.
- **Las orientaciones de HP contribuyen a una impresión segura, productiva y fácil cuando utiliza tintas HP con bajo contenido de solvente.** Las instrucciones de instalación y uso le ayudan a lograr una solución de impresión confiable y productiva, así como a despejar sus dudas sobre el impacto que tiene este tipo de tintas HP en el medio ambiente, la salud y la seguridad.
- **Diseñados en conjunto para proporcionar calidad y confiabilidad HP.** El sistema de impresión HP Designjet – impresoras, tintas con bajo contenido de solvente, cartuchos de tinta, cabezales y medios de impresión – está diseñado para trabajar con precisión y cumplir con los más estrictos estándares de calidad HP. Su operación confiable le ahorra tiempo y optimiza su productividad.
- **HP ofrece los consumibles de limpieza y cartuchos de tinta de repuesto que necesita para el mantenimiento de su sistema.** La capacitación y las instrucciones de uso que ofrece HP le ayudan a implementar prácticas responsables y seguras para el medio ambiente al momento de comprar, instalar, operar, manejar y mantener los consumibles HP con bajo contenido de solvente.
- **Disfrute de la tranquilidad de saber que está protegido por el galardonado servicio y soporte de HP.** El servicio y soporte al cliente HP respalda cada producto con soporte en línea, rápido y especializado, disponible 24x7 a través de: [www.hp.com/support](http://www.hp.com/support), así como con asistencia telefónica por agentes HP altamente capacitados. Además, puede aumentar su garantía con la compra de los accesibles servicios HP Care Pack.



Cortadora manual



Estación de limpieza y herramientas integradas



Consumibles de tinta HP de 500 ml



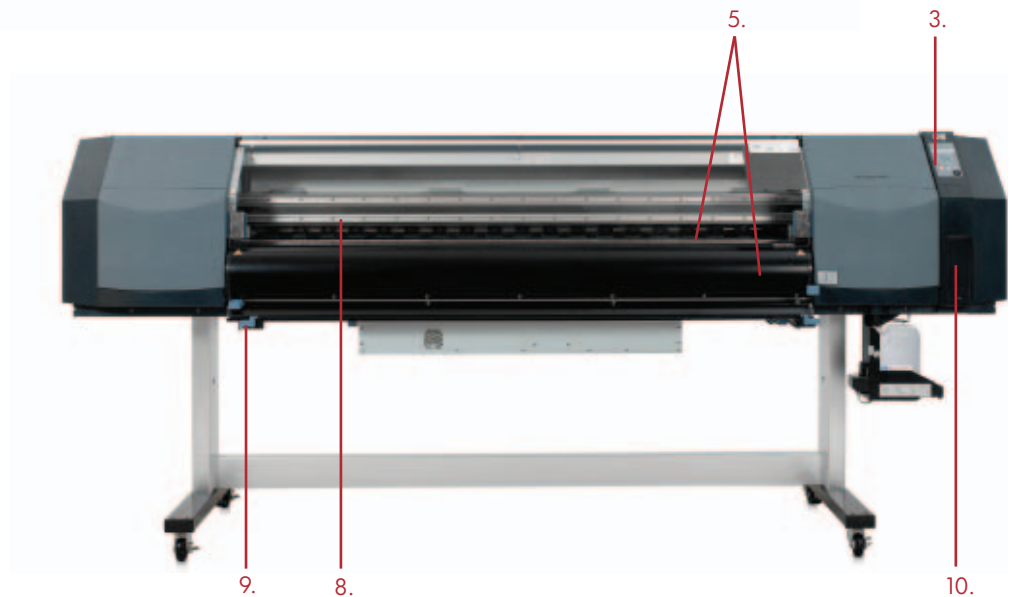
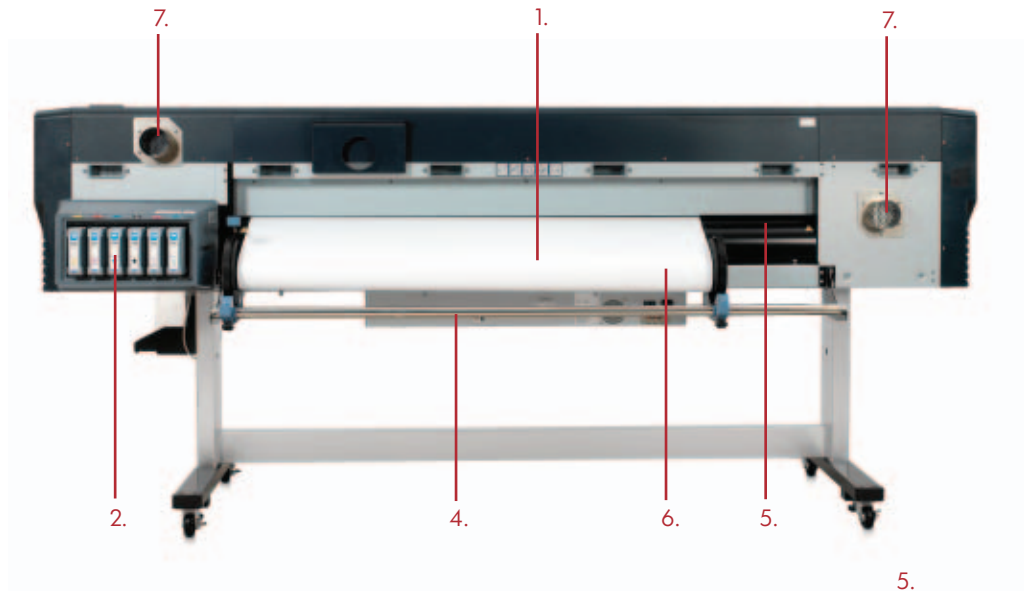
Fácil carga de medios

<sup>1</sup> Las tintas HP con bajo contenido de solvente se definen de acuerdo a los términos que se emplean actualmente en el mercado de este tipo de tintas.

<sup>2</sup> Permanencia de imagen y durabilidad de la aplicación bajo una exposición típica en condiciones de exhibición vertical. Varía conforme cambian las condiciones ambientales.

# Impresora HP Designjet 8000sr

1. Ancho hasta de 162.6 cm (64")
2. Cartuchos de tinta HP 780 de 500 ml
3. Panel frontal interactivo
4. Conectividad USB 2.0 de alta velocidad
5. 3 sistemas de calentamiento integrados
6. Fácil carga de medios
7. Dispositivo de escape incluido para remover eficientemente los Compuestos Orgánicos Volátiles (VOC)
8. Altura del cabezal ajustable en dos diferentes posiciones
9. Cortadora manual
10. Contenedor para el kit de limpieza



## Resumen de la impresora HP Designjet 8000sr

### Impresora HP Designjet 8000sr

#### La caja incluye:

Impresora HP Designjet 8000sr  
Onyx® SignEZ v7.0 para HP Designjet\*

\* Onyx® SignEZ v7.0 para HP Designjet NO ESTÁ disponible como accesorio independiente

#### Accesorios opcionales

- Sistema de Purificación de Aire HP Designjet
- Kit de Bobina Receptora HP Designjet 8000
- Secador de Alta Velocidad HP Designjet
- Onyx® PosterShop® 7.0 para HP Designjet
- Kit de Cuchilla de Cortar HP Designjet 8000
- Filtro para el Sistema de Purificación de Aire HP Designjet

La serie de impresoras HP Designjet 8000, las tintas HP con bajo contenido de solvente y los medios de impresión fueron diseñados, fabricados y probados en conjunto para asegurar un nivel de confiabilidad, calidad de imagen, durabilidad, desempeño y facilidad de uso sin concesiones. La solución integral de impresión HP consta de los siguientes accesorios:

### Kit de Bobina Receptora ("Take-Up Reel") HP Designjet 8000

- **Imprima trabajos extensos o en medios de impresión largos.** ¿Su imprenta tiene más trabajo del que puede manejar? Amplíe los períodos de impresión continua y sin supervisión. Esta Bobina Receptora vuelve a enrollar los medios impresos para que pueda realizar tirajes largos, durante la noche por ejemplo, e imprimir en medios de impresión largos.
- **Alimentación de medios con alto gramaje y sistema de recepción confiables.** Este accesorio gira y enrolla los medios impresos en la bobina. Imprima trabajos extensos en medios de impresión largos y manéjelos fácilmente cuando estén listos. La bobina permite cuatro posiciones: flojo/cara hacia adentro, flojo/cara hacia afuera, ajustado/cara hacia adentro y ajustado/cara hacia afuera.
- **Optimice la eficiencia de su negocio.** Con esta bobina receptora de medios, los empleados de imprentas y agencias de diseño de letreros pueden aprovechar mejor su tiempo y ser más productivos. Usted puede cumplir con los tiempos de entrega de sus clientes maximizando los tiempos de impresión no supervisados, incluso imprimiendo de noche, y recolectar eficientemente las impresiones al siguiente día para su acabado final.



### Sistema de Purificación de Aire HP Designjet

Confíe en HP. Agregue este Sistema de Purificación de Aire, especialmente diseñado para las tintas HP con bajo contenido de solvente, a su impresora HP Designjet para contar con una filtración de aire altamente eficiente. Este sistema incluye los tubos que se conectan a la impresora.

Cuente con HP para disfrutar de un ambiente de impresión limpio y seguro\*

- **El filtro de carbón altamente efectivo elimina sustancias peligrosas que liberan las tintas con solventes.**
- **Retorne aire limpio al área de trabajo o desvíelo hacia fuera.** Este sistema de purificación de aire está equipado con un dispositivo de sellado estándar que recolecta los contaminantes y los dirige automáticamente a través del filtro.

Opérela fácilmente con la pantalla del panel frontal

- **Acceda a los datos del sistema de purificación de aire a través de la pantalla del panel frontal.**
- **Reemplace el filtro fácilmente por medio de la compuerta frontal del sistema.**

\* Cuando se utiliza adecuadamente, de acuerdo con las instrucciones de uso del producto.

### Secador de Alta Velocidad HP Designjet

Añada este Secador de Alta Velocidad a su impresora HP Designjet 8000sr y acelere el tiempo de secado.

Optimice su productividad con un menor tiempo de secado

- **Seque sus impresiones con la misma rapidez que enrolla la bobina.** Con el Secador de Alta Velocidad y la Bobina Receptora puede completar sus trabajos a una velocidad hasta de 15.3 m<sup>2</sup>/hora. El secador integrado y la bobina receptora le permiten realizar tirajes sin supervisión.

Opere fácilmente el Secador de Alta Velocidad

- **Seque completamente las impresiones con el sistema de calentamiento ajustable por el usuario y el soplador.** Utilice controles variables ubicados en la parte superior del secador para fijar la temperatura del sistema de calentamiento y ajustar el flujo de aire del ventilador.
- **El reloj del secador permite secar sin supervisión hasta por 12 horas**

Cuente con un secador diseñado para seguridad

- **Creado para ambientes comerciales de impresión de alto volumen**



### Onyx® PosterShop® 7.0 para HP Designjet

Si necesita actualizarse a una solución RIP más poderosa para manejar el flujo de trabajos a color, use Onyx® PosterShop® RIP para imprimir la mejor calidad de color que su impresora puede ofrecer. Administre eficientemente sus trabajos y maneje la producción con funciones de preverificación ("preflight") y herramientas de colas de impresión.



Una solución integral

# Impresora HP Designjet 8000sr



## Especificaciones técnicas

<b>Velocidad de impresión</b>	
Alta calidad	4.08 m <sup>2</sup> /hora, imagen a color en medios de vinilo
Normal	8.17 m <sup>2</sup> /hora, imagen a color en medios de vinilo
Normal borrador	10.2 m <sup>2</sup> /hora, imagen a color en medios de vinilo
Rápida	15.3 m <sup>2</sup> /hora, imagen a color en medios de vinilo
<b>Resolución de impresión máxima</b>	
720 x 720 dpi	
<b>Márgenes de impresión</b>	
Normal	(Superior x inferior x derecho x izquierdo): 5 x 5 x 5 x 5 mm
Con protector de borde de papel	(Superior x inferior x derecho x izquierdo): 5 x 10 x 5 x 10 mm
<b>Memoria</b>	
192 MB	
<b>Medios</b>	
Manejo	Alimentación de hojas sueltas, alimentación de rollo, bobina receptora opcional, cortadora manual
Tipos	Papel, vinilo autoadhesivo, medios para pancartas, películas, telas
Gramaje	0.07 a 0.63 mm
Altura del cabezal de impresión	2.1 a 2.6 mm
Ancho máximo	162.6 cm
Peso máximo del rollo	24 kg
<b>Impresión</b>	
Tecnología	Cabezales de inyección de tinta piezoeléctricos
Resolución de tecnología	720 x 720 dpi
Colores de los cartuchos de impresión	Cian, magenta, amarillo, negro, cian claro, magenta claro
Tipos de tinta	Tintas HP con bajo contenido de solvente
Gota de tinta	12 pl
Tamaño del cartucho de tinta	500 ml
Boquillas	256 boquillas por cabezal x 6 colores
Longitud máxima de impresión	15 m (según el RIP que se utilice)
Precisión de la impresión	± 0.3 % o ± 5 mm, el que sea mayor
<b>Sistema de calentamiento</b>	
Integrado	3 sistemas de calentamiento independientes
Ubicación de las unidades	Área frontal, de impresión y posterior
Temperatura ajustable	15 a 55 °C
<b>Interfaces (Estándar)</b>	
USB 2.0 de alta velocidad	
<b>Dimensiones (ancho x profundidad x altura)</b>	
Impresora	284.6 x 83 x 125.5 cm
Caja	296 x 98 x 93 cm
<b>Peso</b>	
Impresora	217 kg
Caja	321 kg
<b>¿Qué contiene la caja?</b>	
Impresora HP Designjet 8000sr	Impresora HP Designjet 8000sr, cable USB, papel recubierto, kit de limpieza, cartuchos de tinta (6 de 500 ml), cubierta de la caja de tinta, juego de cabezales de impresión (6), sujetador de la botella de residuos de tinta, botellas de residuos de tinta (2), kit de conexión del dispositivo de escape, ensamblaje de pedestal incluyendo tornillos y llave, conducto para soporte de medios, sujetadores de soporte de medios (2), fijadores de soporte de medios (2), tornillos y destornillador para ensamblaje, cable de electricidad, CD (guía de usuario, información legal y guía de mantenimiento), guía de usuarios y guía de mantenimiento impresas, pestañas de 7.62 cm para rollos de papel (2), espaciadores para las pestañas para rollos de papel (2), Onyx <sup>®</sup> SignEZ v7.0

## Requerimientos mínimos del sistema operativo de PC para Onyx<sup>®</sup> SignEZ 7.0 y Onyx<sup>®</sup> PosterShop<sup>®</sup> 7.0 para HP Designjet:

Windows XP Pro con el más reciente SP, Windows 2000 Pro con el más reciente SP, Intel Pentium 3 o superior, AMD Athlon™, 2.5 GHz o superior, CPC doble para múltiples RIPs, disco duro de 80 GB (preferiblemente 2 discos de 80 GB para un óptimo desempeño), 1 GB de memoria por procesador, pantalla a color de 1280 x 786 y 16 bits, un puerto USB para la llave de seguridad, unidad de DVD-ROM

## Rangos ambientales

Temperatura de operación recomendada	15 a 30 °C
Temperatura de almacenamiento	5 a 35 °C
Rango de humedad recomendado	HR de 30 a 70%

## Ruido

Presión de sonido, activa	67.9 dB (A)
Presión de sonido, en espera	50.2 dB (A)

## Consumo de energía

Impresora activa	150 vatios
Sistema de calentamiento activo	1,350 vatios
Impresora en espera	35 vatios
Sistema de calentamiento en espera	2 vatios

## Requerimientos de energía

Impresora	100 a 120 VAC (+/- 10%), 50/60 Hz +/- 1 Hz, 1.3 amp; 230 VAC (+/- 10%), 50/60 Hz +/- 1 Hz, 0.75 amp
Sistema de calentamiento	100 a 120 VAC (+/- 10%), 50/60 Hz +/- 1 Hz, 9.5 amp; 230 VAC (+/- 10%), 50/60 Hz +/- 1 Hz, 5.0 amp

## Certificaciones

Certificaciones de seguridad	Cumple con IEC 60950, incluyendo EU LVD y EN60950, certificada CSA por EEUU y Canadá, México, NYCE, Argentina, IRAM, Singapur PSB, Rusia VNIIS
Certificaciones reglamentarias	Cumple con los requerimientos Clase A incluyendo los de la Unión Europea (directiva EMC), EEUU (reglas de la FCC), Canadá (DoC), Australia (ACA), Nueva Zelanda, (MoC), Japón (VCCI), Corea (MIC), Taiwán (BSMI)

## Garantía

Impresora	1 año de garantía para el sistema
Cabezales	1 año de garantía

© Copyright 2007 Hewlett-Packard Development Company, L.P. La información contenida aquí está sujeta a cambios sin previo aviso. Las únicas garantías para productos y servicios HP están establecidas en las declaraciones de garantía que acompañan a dichos productos y servicios. Ninguna parte de este documento deberá considerarse como una garantía adicional. HP no se responsabiliza por errores técnicos o editoriales u omisiones contenidas aquí.

## Accesorios – especificaciones técnicas

### Sistema de Purificación de Aire HP Designjet

<b>¿Qué contiene la caja?</b>	Unidad de Purificación de Aire HP Designjet con 2 filtros incluidos, juego de conexión de impresora APS, guía de usuario, cable de energía compatible
<b>Peso del producto</b>	95 kg + conexiones de tubos
<b>Peso de la caja</b>	115 kg
<b>Dimensiones del producto</b>	36.5 x 80.1 x 79.7 cm
<b>Dimensiones de la caja</b>	57 x 90 x 114 cm
<b>Consumo de energía</b>	1,600 vatios
<b>Potencia del ventilador</b>	360 m <sup>3</sup> /hora

### Secador de Alta Velocidad HP Designjet

<b>¿Qué contiene la caja?</b>	Secador, sujetador, pata con ruedas (2), pedestales (2), tornillos con socket M5 x 12L (16), llave, guía de usuario, cable de energía compatible
<b>Peso del producto</b>	40 kg
<b>Peso de la caja</b>	60 kg
<b>Dimensiones del producto</b>	241.6 x 61.2 x 90.3 cm
<b>Dimensiones de la caja</b>	253 x 69 x 33.5 cm
<b>Consumo de energía</b>	2,750 vatios

### Kit de Bobina Receptora HP Designjet 8000s

<b>¿Qué contiene la caja?</b>	Bobina receptora, sub-unidad de la bobina receptora, placa de montaje derecha, placa de montaje izquierda, montaje de indicador (LED) infrarrojo, montaje de enrollador de tensión, conector de pestaña, alimentador de papel, guías de sujetadores (2), arandelas (3), tornillos M5 x 10 (9), montaje de cable, guía de instalación
<b>Peso del producto</b>	25 kg
<b>Peso de la caja</b>	29 kg
<b>Dimensiones del producto</b>	200 x 50 x 70 cm
<b>Dimensiones de la caja</b>	200 x 47.2 x 43 cm
<b>Peso máximo del rollo de medios</b>	24 kg

## Información para pedidos

<b>Producto</b>	Q6670A Impresora HP Designjet 8000sr
<b>Accesorios</b>	Q6669B Onyx <sup>®</sup> PosterShop <sup>®</sup> 7.0 para HP Designjet Q6668E Sistema de Purificación de Aire HP Designjet de 220 voltios Q6668F Sistema de Purificación de Aire HP Designjet de 110 voltios Q6681A Kit de Bobina Receptora HP Designjet Q6667A Secador de Alta Velocidad HP Designjet Q6682A Kit de Cuchilla de Cortar HP Designjet Q6710A Filtro para el Sistema de Purificación de Aire HP Designjet

## Paquetes de servicio y soporte Care Pack

UE157A/E	3 años, soporte al siguiente día a domicilio
UE158A/E	4 años, soporte al siguiente día a domicilio
UE159A/E	5 años, soporte al siguiente día a domicilio
UE160A/E	3 años, 9 x 5, mismo día, soporte a domicilio en 4 horas
UE161A/E	4 años, 9 x 5, mismo día, soporte a domicilio en 4 horas
UE162A/E	5 años, 9 x 5, mismo día, soporte a domicilio en 4 horas
UE163A/E	3 años, 13 x 5, mismo día, soporte a domicilio en 4 horas
UE164A/E	4 años, 13 x 5, mismo día, soporte a domicilio en 4 horas
UE165A/E	5 años, 13 x 5, mismo día, soporte a domicilio en 4 horas
UE166PA/E	9 x 5, al siguiente día, a domicilio, 1 año post-garantía
UE167PA/E	9 x 5, mismo día, a domicilio, 1 año post-garantía
UE168PA/E	13 x 5, mismo día, a domicilio, 1 año post-garantía

## Consumibles de tinta

<b>Cartuchos</b>	
CB285A	HP 780 Cartucho de Tinta Negro 500 ml
CB286A	HP 780 Cartucho de Tinta Cian 500 ml
CB287A	HP 780 Cartucho de Tinta Magenta 500 ml
CB288A	HP 780 Cartucho de Tinta Amarillo 500 ml
CB289A	HP 780 Cartucho de Tinta Cian Claro 500 ml
CB290A	HP 780 Cartucho de Tinta Magenta Claro 500 ml

## Botella de Residuos de Tinta

CB291A	HP 780 Botella de Residuos de Tinta
--------	-------------------------------------

## Kits de mantenimiento

CB301A	HP 780 Kit de Limpieza de Wiper
CB302A	HP 780 Kit de Limpieza de la Tapa
CB303A	HP 780 Kit de Limpieza del Sistema de Tinta
CB308A	HP 780 Kit de Almacenamiento del Sistema de Tinta

## Medios de impresión

Consulte con su distribuidor autorizado HP u oficina HP para verificar la disponibilidad local de medios de impresión para la impresora HP Designjet 8000sr.

Para mayor información, visite nuestro sitio Web en [www.hp.com](http://www.hp.com) y seleccione su país o llame a su oficina local de HP.